

## Siłownik elektryczny WITA SM 4

### Opis produktu

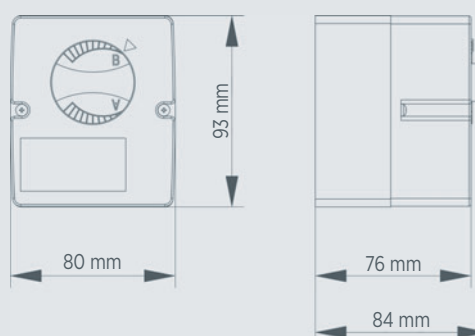
Siłowniki serii SM 4 są przeznaczone do współpracy z zaworami mieszającymi WITA Minimix, typu H oraz Wita Block. Dostępne są w wersjach z momentem obrotowym 6 Nm i 10 Nm. SM 4.6 (6 Nm) jest wyposażony w nie blokujący (240h) plastikowy zestaw kół do zaworów mieszających o rozmiarach DN 15 - DN 32. Wersja SM 4.10 (10 Nm) z niezablokowanym (240h) metalowym zestawem kół służy do zaworów o średnicach od DN 40 - DN 50. Ustawienie fabryczne to 90°. Pozycja zaworu jest wskazywana przez skalę na ręcznej regulacji.

Charakteryzuje się to także łatwą obsługą w trybie awaryjnym. Jeśli ręczna obsługa nie jest już wymagana, normalne działanie wznowiane jest automatycznie. Fabrycznie siłownik SM4 wyposażony jest w adapter nr 41.



### Dane techniczne

Napięcie robocze	230V AC/ 50 Hz 24V AC/ 50 Hz +/-10% (DIN IEC 600038)
Moment obrotowy	6 Nm / 10 Nm
Kąt nastawczy	Ustawienie fabryczne 90°.
Warianty czasu nastawczego	60 sek / 90°
Warianty czasu nastawczego	150 sek / 90°
Warianty czasu nastawczego	210 sek / 90°
Klasa ochrony	II
Stopień ochrony	IP 40
Temperatura robocza i otoczenia	0–50°C
Składowanie	-20°C do 60°C



Typ siłownika	Moment obrotowy	Wersje
SM 4.6	6 Nm	Serwomotor do pracy z 3-punktowym regulatorem z mieszalnikami napędzanymi silnikiem.
SM 4.10	10 Nm	Siłownik do pracy z 3-punktowym stronikiem, z wyjściem półprzewodnikowym na mieszalniki napędzane silnikiem.
SM 4.6C	6 Nm	Servo silnik pracuje w dziedzinach, w których, na przykład mikser przejmuje zadania zaworu. Napięcie sterujące można przełączać za pomocą wyłącznika, termostatów lub sterownika 2-punktowego.
SM 4.10C	10 Nm	
SM 4.6R	6 Nm	
SM 4.10R	10 Nm	