

## Siłownik elektryczny WITA SM 44

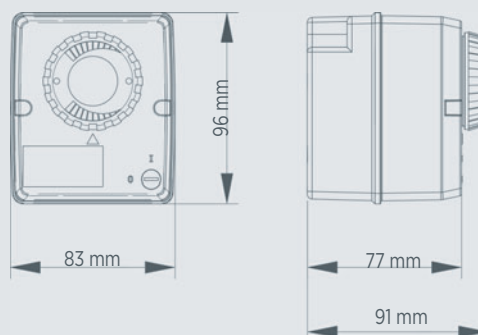
### Opis produktu

Siłowniki serii SM 44 są dostępne w wersjach z momentem obrotowym 6 Nm i 10 Nm z wydrążonym wałem wyjściowym z interfejsem EASY-Clip. SM 44. 6 (6Nm) jest zaprojektowany z zestawem kołowym z tworzywa sztucznego bez blokady (240 h) dla zaworów o nominalnej szerokości DN 15 - DN 32, w wersji SM 44. 10 (10 Nm) z zestawem hybrydowym bez blokady dla nominalnej wielkości DN 40 i DN 50. Optymalna kombinacja z zaworami serii WITA Minimix E, ponieważ tutaj wszystkie komponenty EASY-Clip są wstępnie zmontowane. Ponadto możliwe jest wyposażenie wszystkich zaworów WITA i różnych produktów innych producentów w komponenty EASY-Clip, dzięki czemu można czerpać korzyści. Wyposażenie techniczne obejmuje regulowane tarcze krzywkowe w krokach co 15° oraz ręczną regulację, którą można zablokować od przodu. Fabrycznie ustawiony kąt ustawienia wynosi 90°. Opcjonalnie SM 44 może być wyposażony w bezpotencjałowy, wstępnie zmontowany wyłącznik krańcowy.



### Dane techniczne

|                                 |   |
|---------------------------------|---|
| Napięcie robocze                | 230 V AC / 50 Hz<br>24 V AC / 50 Hz +/-10% (DIN IEC 600038) |
| Moment obrotowy                 | 6 Nm / 10 Nm  |
| Kąt nastawczy                   | Ustawienie fabryczne 90°.<br>15° regulacja do 345°          |
| Czas nastawczy                  | 150 sek / 90°   |
| Klasa ochrony                   | II  |
| Stopień ochrony                 | IP 40   |
| Temperatura robocza i otoczenia | 0–50°C  |
| Składowanie                     | -20°C do 60°C   |



### Typ siłownika Moment obrotowy Wersje

|           |       |  |
|-----------|-------|--|
| SM 44.6   | 6 Nm  | siłownik do pracy z 3-punktowym regulatorem z zaworami mieszającymi napędzanymi silnikiem. |
| SM 44.10  | 10 Nm |  |
| SM 44.6C  | 6 Nm  | siłownik do pracy z 3-punktowym regulatorem z mieszaczem                                   |
| SM 44.10C | 10 Nm | Wyjście półprzewodnikowe dla mieszalników napędzanych silnikiem.                           |