

Siłownik elektryczny WITA SM 44 FR H

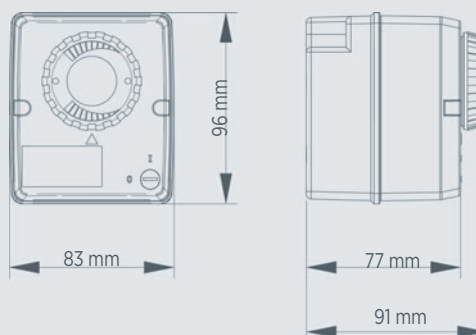
Opis produktu

Regulator SM 44 FR H o stałej wartości zadanej ma za zadanie utrzymać stałą wartość temperatury w instalacji grzewczej poprzez sterowanie zaworem trójdrożnym lub czterodrożnym za pomocą zintegrowanego siłownika mieszacza. Kombinacja regulator/siłownik może być łączony z zaworami 3 lub 4 drogowymi WITA i zaworami innych producentów za pomocą odpowiednich adapterów. Kierunek pracy siłownika (prawe lub lewe obroty) oraz włączenie ograniczenia temperatury zasilania można ustawić za pomocą wewnętrznego przełącznika DIP. 2 diody LED z przodu regulatora informują o aktualnym sygnale modułu mieszacza (otwarty/zamknięty). Błędy czujników i wszelkie istniejące ograniczenia temperatury są również sygnalizowane przez diody LED. Dostępne z momentem obrotowym 6 Nm lub 10 Nm.



Dane techniczne

Napięcie robocze	230 V AC/ 50 Hz
Moment obrotowy	6 Nm / 10 Nm
Kąt nastawczy	Ustawienie fabryczne 90°.
Czas nastawczy	150 sek /90°
Klasa ochrony	II
Stopień ochrony	IP 40
Temperatura robocza i otoczenia	0-50°C
Składowanie	-20°C do 60°C



Typ siłownika	Moment obrotowy	Wersje
---------------	-----------------	--------

SM 44.6 FR H	6 Nm	Regulator o stałej wartości pracy ze zintegrowanym siłownikiem elektrycznym do regulacji mieszacza z połączeniem zdalnego sterowania z rejestracją temperatury w pomieszczeniach w systemach ogrzewania. Mieszacz na powrocie zwiększa przepływ powrotny lub utrzymuje stałą temperaturę zasilania w systemach grzewczych.
SM 44.10 FR H	10 Nm	