

Siłownik elektryczny WITA SM 4.10FR

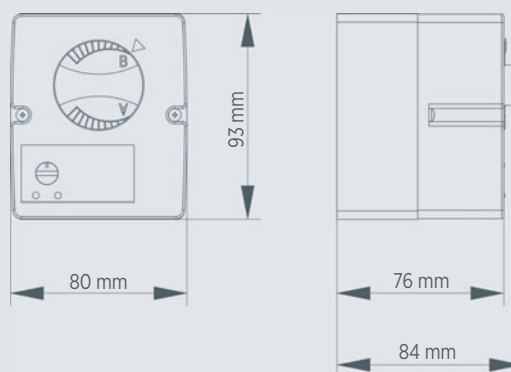
Opis produktu

Siłownik SM 4.10 FR z wbudowanym regulatorem stałowartościowym ma za zadanie utrzymanie stałej zadanej wartości temperatury w całym systemie grzewczym lub chłodniczym. Ma zastosowanie tam gdzie wymagana jest stała temperatura. Siłownik ten współpracuje z zaworami mieszającymi 3 i 4-drogowymi. Dzięki wykorzystaniu różnych adapterów siłownik może współpracować z zaworami innych producentów. Dwie różne diody LED informują o aktualnym stanie siłownika (otwórz/zamknij). Te same diody wskazują błędy czujnika i działające stałe ograniczenie temperatury. Przez przełącznik DIP wewnątrz obudowy siłownika można regulować różne tryby pracy. Możliwe jest podłączenie zdalnego sterowania do wykrywania temperatury w pomieszczeniu.



Dane techniczne

Napięcie robocze	230 V AC/ 50 Hz +/-10% (DIN IEC 600038)
Moment obrotowy	10 Nm
Kąt nastawczy	Ustawienie fabryczne 90°.
Czas obrotu	150 sek /90°
Klasa ochrony	II
Stopień ochrony	IP 40
Temperatura robocza i otoczenia	0-50°C
Składowanie	-20°C do 60°C



Typ regulatora wartości stałej Wersje

SM 4.10 FR H	Regulator stałopozycyjny do pracy ze zintegrowanym napędem silnikowym do mechanicznej regulacji mieszacza z podłączeniem zdalnego sterowania z detekcją temperatury w pomieszczeniach w systemach grzewczych. Stały kontroler wartości do pracy ze zintegrowanym napędem silnika do silnika regulacja mieszacza przy wzroście przepływu powrotnego lub stałym temperatura zasilania w systemach grzewczych.
SM 4.10 FR K	Stały kontroler wartości do pracy ze zintegrowanym napędem silnika do silnika regulacja mieszacza za pomocą pilota zdalnego sterowania z wykrywaniem temperatury w pomieszczeniu w systemach chłodzenia. Stały kontroler wartości do pracy ze zintegrowanym napędem silnika do silnika regulacja mieszacza w lub utrzymywanie stałej temperatura zasilania w układach chłodzenia.