

Stacja solarna WITA

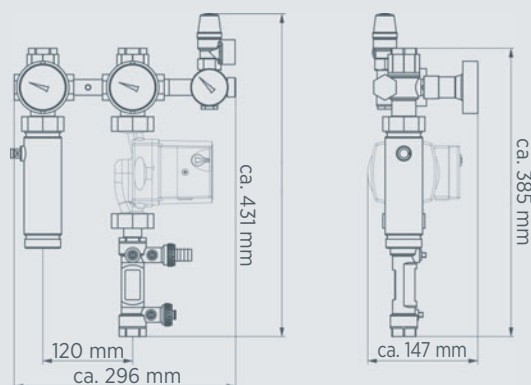
Opis produktu

Stacja solarna WITA została zaprojektowana jako system dwustanowiskowy. Wszystkie elementy wymagane do bezproblemowego działania w systemach solarnych, takie jak jeden lub dwa hamulce grawitacyjne, urządzenia bezpieczeństwa i pełna izolacja są zintegrowane.



Wyposażenie techniczne

- Dwa 4-drogowe zawory kulowe z ręcznym hamulcem grawitacyjnym w przepływie i powrocie - dwa termometry
- zintegrowany z zaworem kulowym (zakres wyświetlania 0 ° C - 120 ° C)
- Grupa bezpieczeństwa z zaworem bezpieczeństwa, manometrem i możliwością podłączenia zbiornika wyrównawczego
- Urządzenie wentylacyjne z ręcznym odpowietrznikiem
- Urządzenie do płukania, napełniania i opróżniania ze zintegrowanym urządzeniem, ogranicznik natężenia przepływu.
- Wyświetlanie strumienia objętości
- Z izolacją PPE



Dane techniczne

Ciśnienie systemowe, maks.	6 barów
Temperatura robocza VL maks.	110°C, krótkotrwale możliwe 130°C
Powrót maks.	110°C
Medium transportujące	Woda (maksymalnie 50% glikolu)
Szerokość nominalna	DN 25
Rozstaw osi	120 mm
Przyłącza	¾" IG
Uszczelki	AG dla naczynia wzbiorczego EPDM PTFE Spezial Compound
Pasujące akcesoria	• Pompa WITA o dużej wydajności