

# Pompa wirowa ACm



- Nowoczesna konstrukcja, zoptymalizowana wydajność silnika i układu hydraulicznego

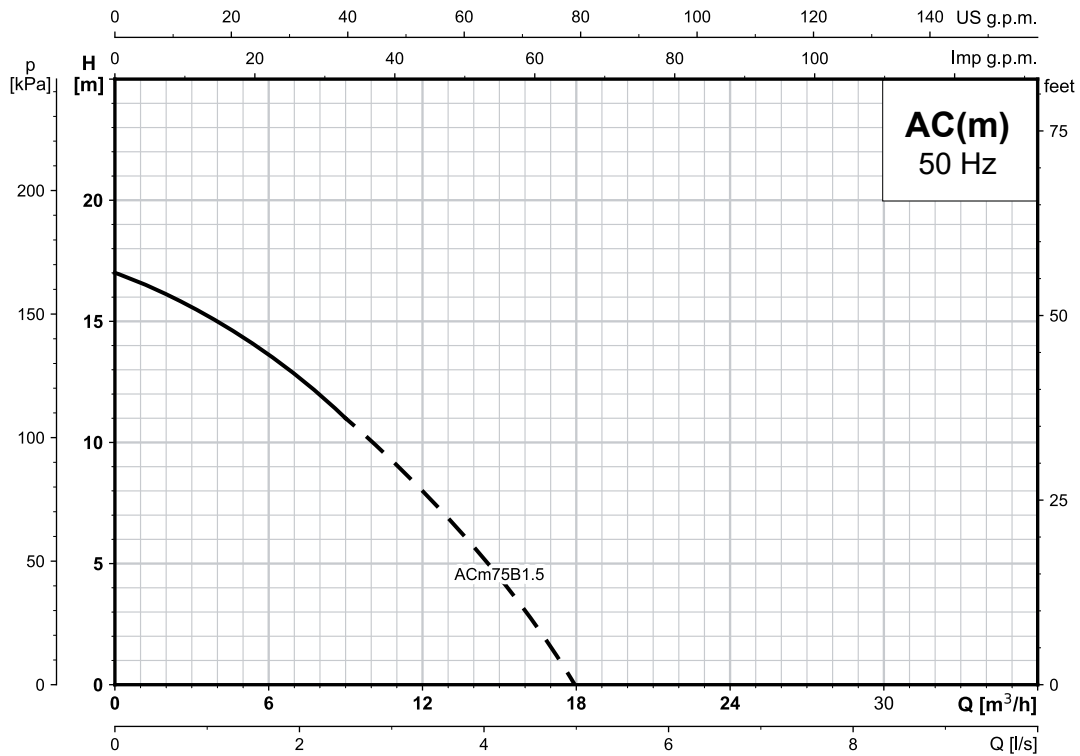
## Dane techniczne

## ACm | 75B1.5

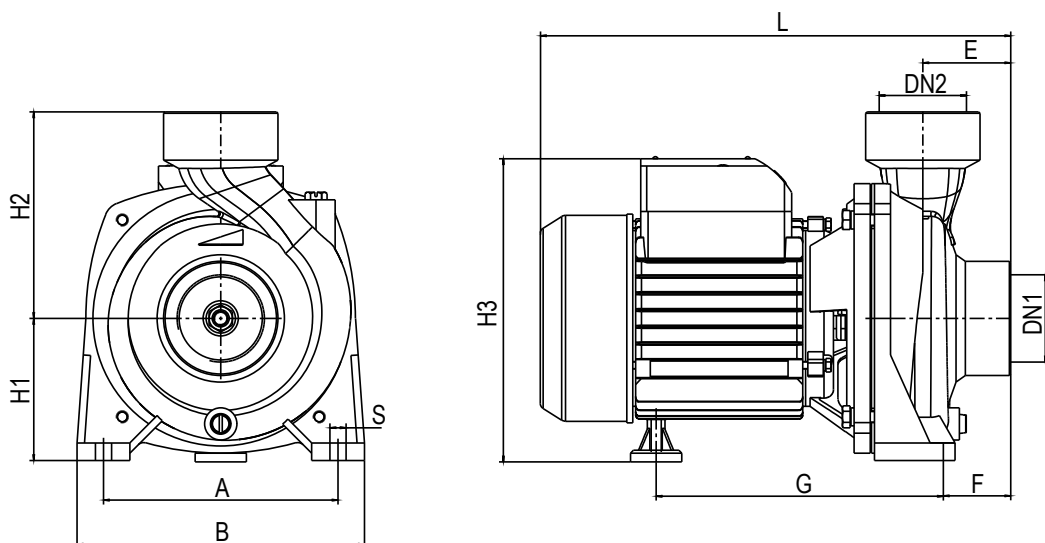
Maksymalna wysokość podnoszenia (m)	17
Maksymalne natężenie przepływu (m <sup>3</sup> /h)	18
Maksymalna wysokość zasysania (m)	7
Pobór mocy (kW)	0,75
Napięcie zasilania	1x230V, 50Hz
Stopień ochrony	IP44
Temperatura otoczenia (°C)	40
Temperatura medium (°C)	40
Maksymalne ciśnienie robocze (bar)	3
Izolacja	klasa B
Materiał korpusu pompy	żeliwo szare
Materiał wirnika	miedź
Przewód	1,5 m długości wraz z wtyczką zasilającą

**Nr artykułu**  
**| P OP340 7509**

## Właściwości hydrauliczne



## Wymiary i waga



Model	Połączenia		Wymiary (mm)									Waga (kg)		
	DN1	DN2	A	B	E	F	G	L	S	H1	H2	H3	N.W.	G.W.
ACm75B1.5	1½"	1½"	160	190	41	91	129	299	10	95	135	204	10,5	11