

# Pompa samozasysająca typu Jet AJ-A



- Pompa samozasysająca z mosiężnym wirnikiem, zespół dysz z PPE, korpus pompy z żeliwa
- Możliwość konfiguracji: do automatycznego sterowania dostępna jest także pompa z wyłącznikiem ciśnieniowym i zbiornikiem ciśnieniowym

## Dane techniczne

### AJ | 55-A

### | 75-A

### | 110-A

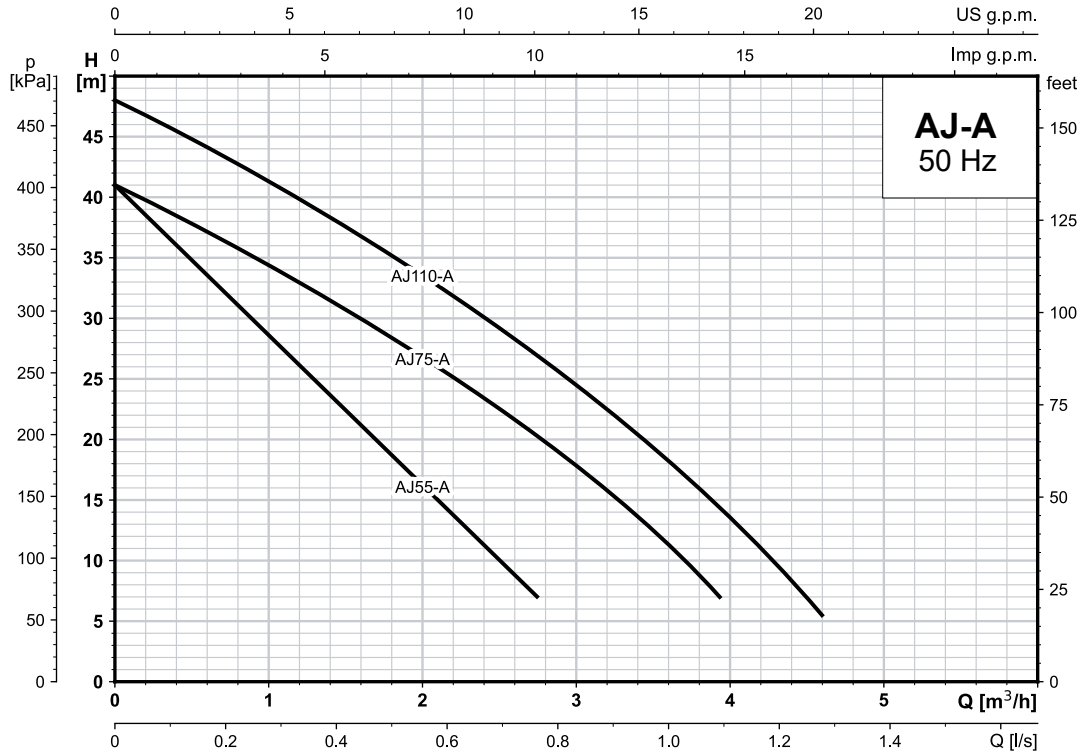
Maksymalna wysokość podnoszenia (m)	41	46	52
Maksymalne natężenie przepływu (m <sup>3</sup> /h)	3,6	4,5	5,4
Maksymalna wysokość zasysania (m)	9	9	9
Pobór mocy (kW)	0,55	0,75	1,1
Napięcie zasilania	1x230V, 50Hz	1x230V, 50Hz	1x230V, 50Hz
Stopień ochrony	IP44	IP44	IP44
Temperatura otoczenia (°C)	40	40	40
Temperatura medium (°C)	40	40	40
Maksymalne ciśnienie robocze (bar)	6	6	6
Izolacja	klasa B	klasa B	klasa B
Materiał korpusu pompy	żeliwo szare	żeliwo szare	żeliwo szare
Materiał wirnika	miedź	miedź	miedź
Przewód	1,5 m długości   wraz z wtyczką   zasilającą	1,5 m długości   wraz z wtyczką   zasilającą	1,5 m długości   wraz z wtyczką   zasilającą

**Nr artykułu**  
**| P OP340 7165**

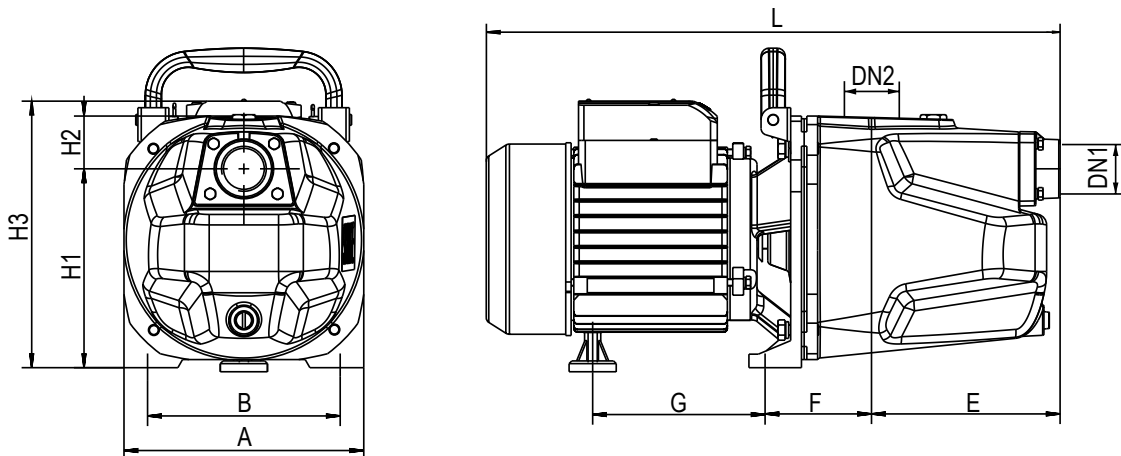
**Nr artykułu**  
**| P OP340 7166**

**Nr artykułu**  
**| P OP340 7167**

## Właściwości hydrauliczne



## Wymiary i waga



Model	Połączenia		Wymiary (mm)									Waga (kg)	
	DN1	DN2	A	B	E	F	G	L	H1	H2	H3	N.W.	G.W.
<b>Pojedyncza faza</b>													
AJ55-A	1"	1"	140	178	132	21	193	430	147	38	204	13,3	14
AJ75-A	1"	1"	140	178	132	21	193	430	147	38	204	14,7	15,5
AJ110-A	1"	1"	140	178	132	21	193	430	147	38	204	15,7	16,5