

Pompa samozasysająca typu Jet AJ-S



- Nowy design z korpusem pompy ze stali szlachetnej
- Pompa strumieniowa z wirnikiem i zespołem dysz z PPE, spawany wał wirnika ze stali nierdzewnej
- Zintegrowana ochrona termiczna i wodoodporna skrzynka zaciskowa zapewniają lepszą ochronę pompy

Dane techniczne

AJ-S | 55

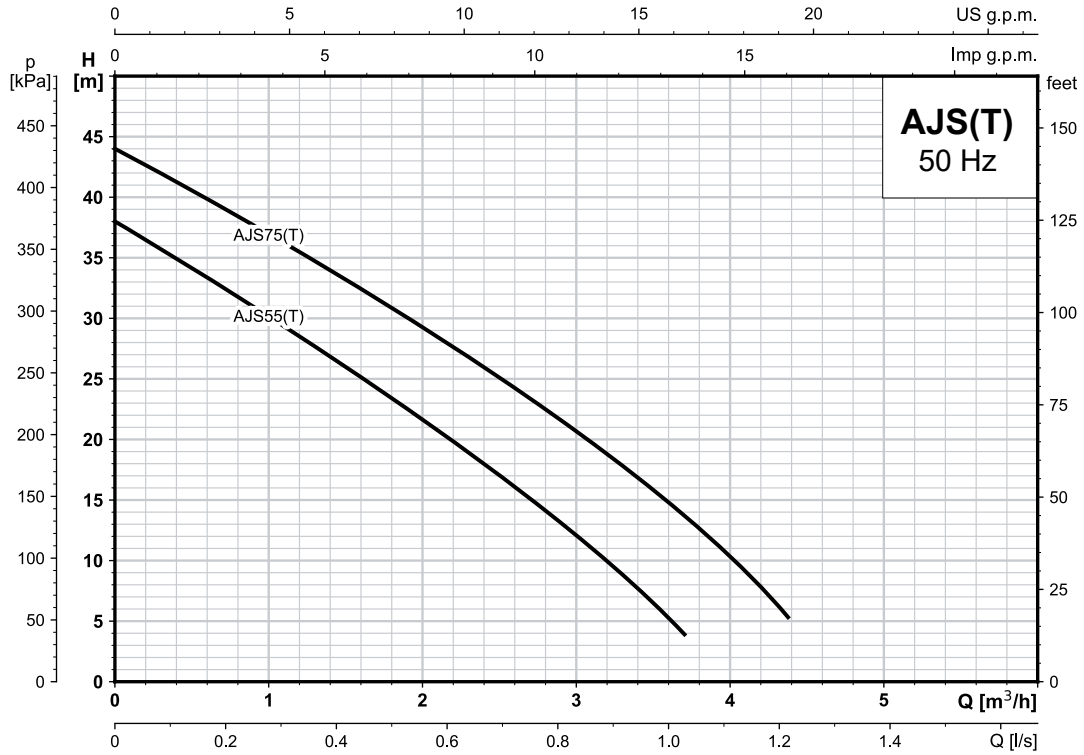
| 75

Maksymalna wysokość podnoszenia (m)	38	44
Maksymalne natężenie przepływu (m ³ /h)	4	4,5
Maksymalna wysokość zasysania (m)	9	9
Pobór mocy (kW)	0,55	0,75
Napięcie zasilania	1x230V, 50Hz	1x230V, 50Hz
Stopień ochrony	IP44	IP44
Temperatura otoczenia (°C)	40	40
Temperatura medium (°C)	40	40
Maksymalne ciśnienie robocze (bar)	4,8	4,8
Izolacja	klasa B	klasa B
Materiał korpusu pompy	stal szlachetna	stal szlachetna
Materiał wirnika	PPO	PPO
Przewód	1,5 m długości wraz z wtyczką zasilającą	1,5 m długości wraz z wtyczką zasilającą

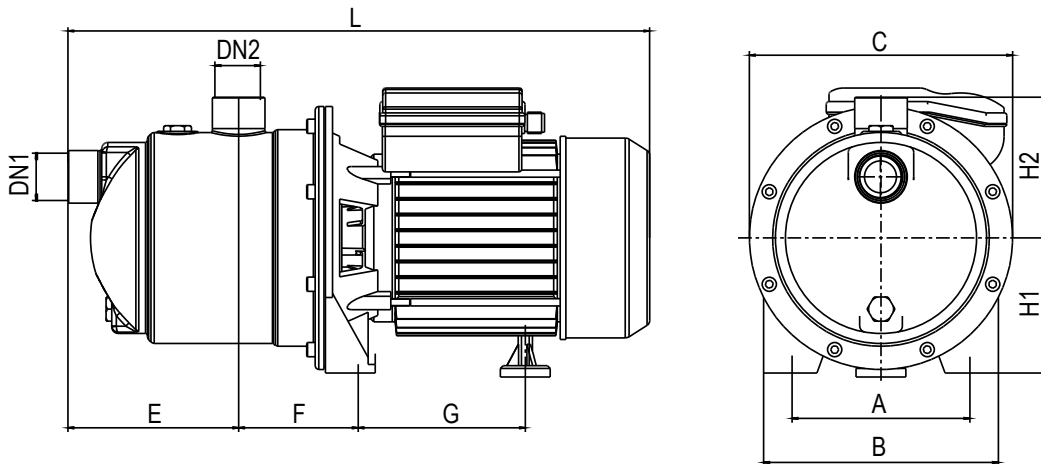
Nr artykułu
| P OP340 7151

Nr artykułu
| P OP340 7150

Właściwości hydrauliczne



Wymiary i waga



Model	Połączenia		Wymiary (mm)								Waga (kg)		
	DN1	DN2	A	B	C	E	F	G	L	H1	H2	N.W.	G.W.
AJS55	1"	1"	125	165	185	76,5	83,5	114,5	371	95	99	8,8	9,3
AJS75	1"	1"	125	165	185	76,5	83,5	114,5	371	95	99	10,2	10,7