

WITA HE + go.future | 40 | 50 | 60

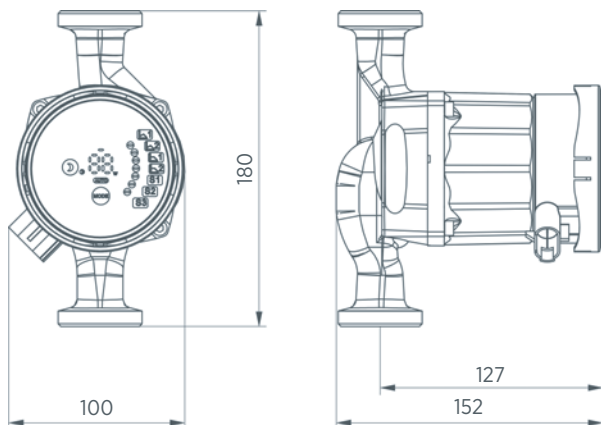
Zalety Produktu

- 5-letnia gwarancja
- Automatyczny tryb nocny
- Wyświetlacz zużycia energii typu LED
- Funkcja Smart Adapt
- Funkcja antyblokująca
- Wysokość podnoszenia można regulować pomiędzy 4 m, 5 m a 6 m

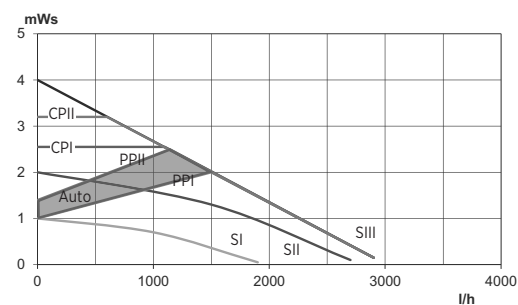


Dane Techniczne

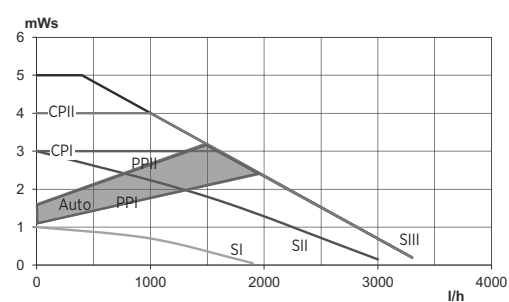
Maksymalna wysokość podnoszenia	4,0 m 5,0 m 6,0 m
Maksymalny przepływ	2.800 l/h 3.300 l/h 3.500 l/h
Pobór mocy	23 W 32 W 41 W
Regulacja	3 charakterystyki stałe, 2 charakterystyki ciśnienia stałego, 2 charakterystyki proporcjonalne
Funkcje dodatkowe	automatyczny tryb nocny, wyświetlacz zużycia energii typu LED, funkcja antyblokująca
Napięcie zasilania	1 x 230 V, 50 Hz
Ochrona silnika	nie jest wymagana zewnętrzna ochrona silnika
Stopień ochrony	IP 42
Temperatura otoczenia	0 °C do +40 °C
Temperatura medium	+5 °C do +110 °C
Klasa cieplna	TF 110 zgodnie z wymaganiami normy PN-EN 60335-2-51
Maksymalne ciśnienie robocze	10 bar
Średnice przyłączy	DN 15, DN 20, DN 25, DN 32
Długości montażowe	110 mm, 130 mm, 180 mm
Materiał korpusu pompy	130 mm, 180 mm żeliwo szare kateforezowane; 110 mm, 130 mm mosiądz
Waga wraz z izolacją	2.1 kg
EEI	≤ 0,20



Charakterystyka WITA HE + go.future | 40-xx



Charakterystyka WITA HE + go.future | 50-xx



Charakterystyka WITA HE + go.future | 60-xx

