

# Separatory osadów

## WITA Trap MS



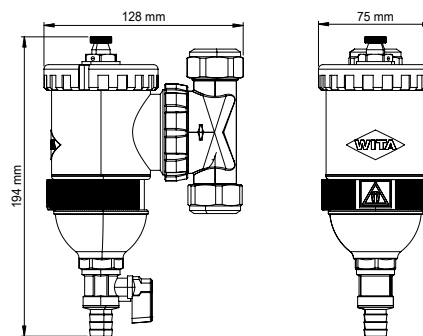
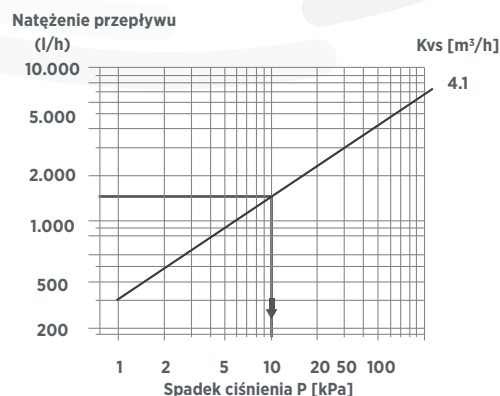
### Charakterystyka produktu

Separator osadów i cząstek magnetycznych WITA Trap MS wykonany z miedzi zapewnia niezawodne działanie i ochronę pomp obiegowych centralnego ogrzewania oraz zaworów. Produkt ten służy do usuwania osadów, zanieczyszczeń i cząstek magnetycznych z systemów grzewczych, chłodniczych i solarnych. Filtrowane są zanieczyszczenia zawierające cząstki żelaza (magnetyt) oraz zanieczyszczenia niemagnetyczne, a także osady wody grzewczej (zgodnie z wytycznymi VDI 2035), powstające zarówno w starych jak i w nowych instalacjach. Nagromadzone zanieczyszczenia można szybko i skutecznie usunąć, poprzez otwarcie zaworu spustowego i wyjęcie klipsa magnetycznego (także podczas pracy instalacji).

### Zalety produktu

- Skutecznie usuwa cząstki osadu ( $>5 \mu\text{m}$ )
- Chroni pompę i inne wrażliwe części systemu
- Łatwe, szybkie i bezpieczne opróżnianie separatora osadów podczas pracy instalacji
- Chroni system grzewczy przed osadzaniem się zanieczyszczeń i nadmierną eksploatacją, a tym samym przed awarią a nawet zatrzymaniem
- Chroni pompy i armaturę
- Znajduje zastosowanie w instalacjach grzewczych, chłodniczych i solarnych

Art. No:  
A 60 000 - Izolacja sprzedawana osobno



### Dane techniczne

Wartość Kvs	4,1 m <sup>3</sup> /h
Materiał	mosiądz
Średnica zewnętrzna przyłącza	22 mm
Maksymalne ciśnienie robocze	1 MPa / 10 bar
Temperatura pracy	0 °C - 90 °C
Wielkość cząstek osadu	$>5 \mu\text{m}$
Pompowane medium	woda grzewcza zgodnie z wytycznymi VDI 2035
Izolacja	izolacja w zestawie
Moc magnesu	250 mT; 2 500 G