

## WITA-Trap KS Filtr magnetyczny

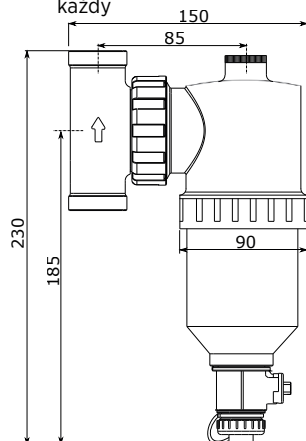
### Opis produktu

Filtr magnetyczny WITA-Trap KS służy do usuwania osadów, zanieczyszczeń, takich jak muł lub piasek z systemów grzewczych, chłodniczych i solarnych. Zanieczyszczenia gromadzone są w wytrzymałym korpusie filtra, wykonanym z tworzywa sztucznego. Dzięki wyjmowanej części magnetycznej można dodatkowo odfiltrowywać również zanieczyszczenia ferromagnetyczne. Po zakończeniu pracy można w łatwy sposób oczyścić filtr. Filtr magnetyczny może być montowany zarówno w poziomych, jak i w pionowych układach rurowych, oferując w ten sposób liczne możliwości zastosowania.

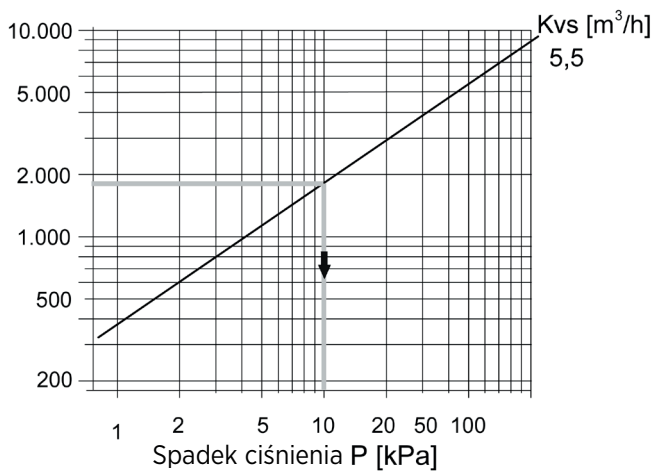


### Dane techniczne

- Skutecznie usuwa cząstki zanieczyszczeń (>5 μm)
- Chroni pompy i inne wrażliwe części systemu
- Proste, szybkie i bezpieczne opróżnianie separatora osadów podczas pracy
- Chroni system grzewczy przed osadami i zanieczyszczeniami, a tym samym przed awarią, a nawet zatrzymaniem
- Chroni pompy i armaturę
- Zastosowanie w instalacjach grzewczych, chłodniczych i solarnych
- w zestawie 2 zawory kulowe odcinające o średnicy 3/4" lub 1" każdy



### Przepływ l/h



### Dane techniczne

Wartość Kvs:	5,5m <sup>3</sup> /h
Materiał:	tworzywo sztuczne
Średnica nominalna:	DN 25
Gwint przyłączeniowy:	1" / 3/4"
Maksymalne ciśnienie robocze:	1MPa / 10 bar
Zakres temp. pracy:	0-90°C
Rozmiar cząstek osadu:	>5 μm
Medium pompowane:	woda grzewcza wg VDI 2035
Maksymalny przepływ:	2,2m <sup>3</sup> /h