

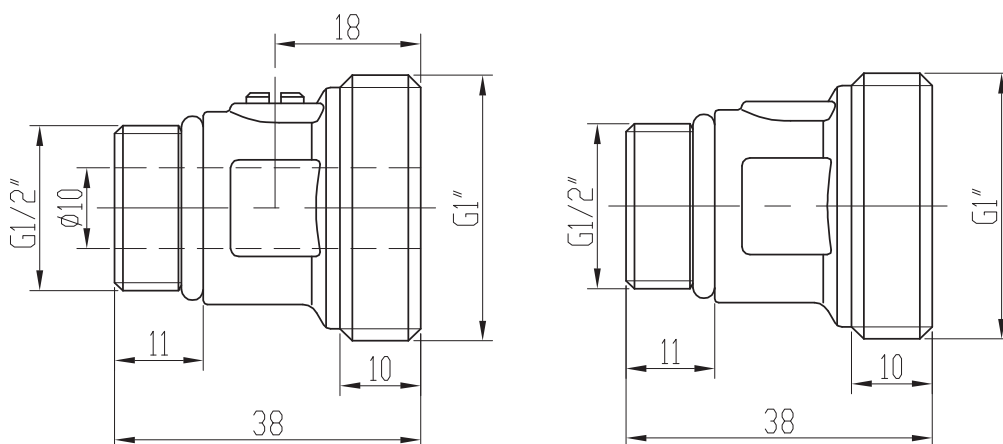
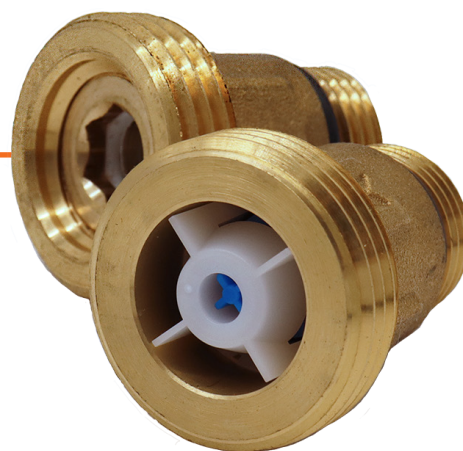


WITA - Zestaw zaworów

Opis produktu

Zestaw zaworów mosiężnych jest dostarczany jako komplet (2 sztuki: zawór zwrotny i zawór odcinający).

Zestaw zaworów jest odpowiedni do wody pitnej i jest kompatybilny z pompami cyrkulacyjnymi do wody pitnej WITA go.future Z i Z+.



Dane techniczne

Materiał obudowy	mosiądz CW617N
Materiał kuli	mosiądz CW617N
Materiał uszczelki	EPDM
Zakres temperatur	+5°C - +110°C
Maksymalne ciśnienie robocze	10 bar
Medium w systemie	woda pitna
Rozmiar przyłączy	½" zewnętrzne x 1" zewnętrzne