



EEI
≤0.23



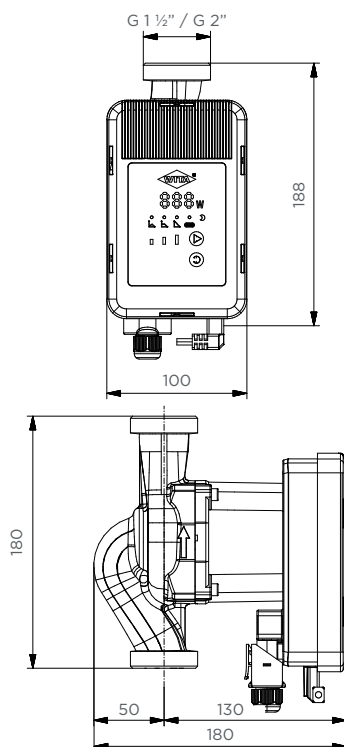
WITA go.max 80 | 100 | 120

Zalety produktu

- 5 lat gwarancji
- Funkcja SmartAdapt
- Wyświetlacz zużycia energii typu LED
- Automatyczny tryb nocny
- Funkcja antyblokująca
- Dostępne:
PWM dla funkcji grzewczej i solarnej

Dane techniczne

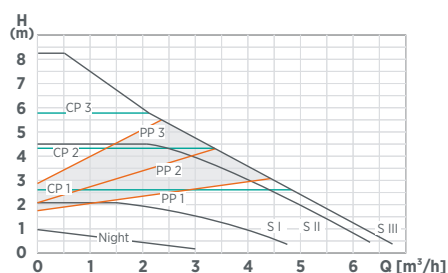
| 80 | 100 | 120



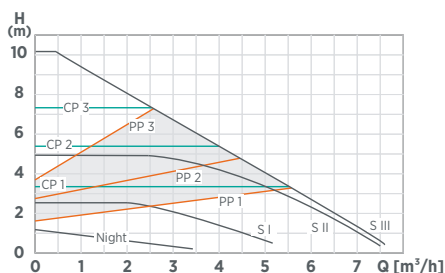
Maksymalna wysokość podnoszenia	8 m 10 m 12 m
Maksymalne natężenie przepływu	6 600 l/h 7 600 l/h 8 600 l/h
Pobór mocy	80 W 120 W 180 W
Regulacja	3 charakterystyki stałe, 3 charakterystyki ciśnienia stałego, 3 charakterystyki proporcjonalne,
Funkcje dodatkowe	SmartAdapt, automatyczny tryb nocny
Napięcie zasilania	1 x 230 V, 50 Hz
Ochrona silnika	nie jest wymagana zewnętrzna ochrona silnika
Stopień ochrony	IP44
Temperatura otoczenia	0 °C do 40 °C
Temperatura medium	2 °C do 110 °C
Klasa temperaturowa	TF 110 zgodnie z wymaganiami normy PN-EN 60335-2-51
Maksymalne ciśnienie robocze	1,0 MPa 10 bar
Średnice przyłączy	DN 25, DN 32
Długości montażowe	180 mm
Materiał korpusu pompy	żeliwo szare kateforezowane
Waga wraz z izolacją	3,1 kg
EEI	≤ 0,23
Opcje dodatkowe	dostępna również w wersji PWM

Wszystkie wymiary produktu podane są w mm.

Charakterystyka WITA go.max 80-XX



Charakterystyka WITA go.max 100-XX



Charakterystyka WITA go.max 120-XX

