




 go.tec H  
ogrzewanie

 go.tec S  
technologia solarna

 go.tec G  
pompy ciepła

EEI  
≤ 0.21



# WITA go.tec

## 40 | 60 | 70 | 80

### Zalety produktu


- 5 lat gwarancji
- Funkcja SmartAdapt
- Funkcja antyblokująca
- Funkcja odpowietrzania
- Blokada przycisków
- Dostępne:  
PWM 1 dla funkcji grzewczej  
PWM 2 dla funkcji solarnej

### Dane techniczne

	40	60	70	80
Maksymalna wysokość podnoszenia	4 m	6 m	7 m	8 m
Maksymalne natężenie przepływu	2600 l/h	3500 l/h	4000 l/h	4500 l/h
Pobór mocy	4-25 W	4-45 W	4-65 W	4-80 W
Regulacja	3 charakterystyki stałe			
	3 charakterystyki ciśnienia stałego			
	3 charakterystyki proporcjonalne			
Funkcje dodatkowe	funkcja antyblokująca, funkcja odpowietrzania, blokada przycisków			
Napięcie zasilania	1 x 230 V, 50 Hz			
Poziom hałasu	< 43 dB (A)			
Ochrona silnika	nie jest wymagana zewnętrzna ochrona silnika			
Stopień ochrony	IP44			
Temperatura otoczenia	0 °C do 60 °C			
Temperatura medium	-10 °C do + 110 °C			
Klasa temperaturowa	TF 110 zgodnie z wymaganiami normy PN-EN 60335-2-51			
Maksymalne ciśnienie robocze	1,0 MPa   10 bar			
Średnice przyłączy	DN15, DN25, DN32			
Długości montażowe	130 mm, 180 mm			
Materiał korpusu pompy	żeliwo szare kataforezowane; stal szlachetna			
Waga wraz z izolacją	1,8 kg			
EEI	40 ≤ 0,19   60 ≤ 0,20   70 ≤ 0,21   80 ≤ 0,21			

# go.tec 40 | 60 | 70 | 80

różnorodne zastosowanie

 ogrzewanie

 technologia solarna

 pompy ciepła



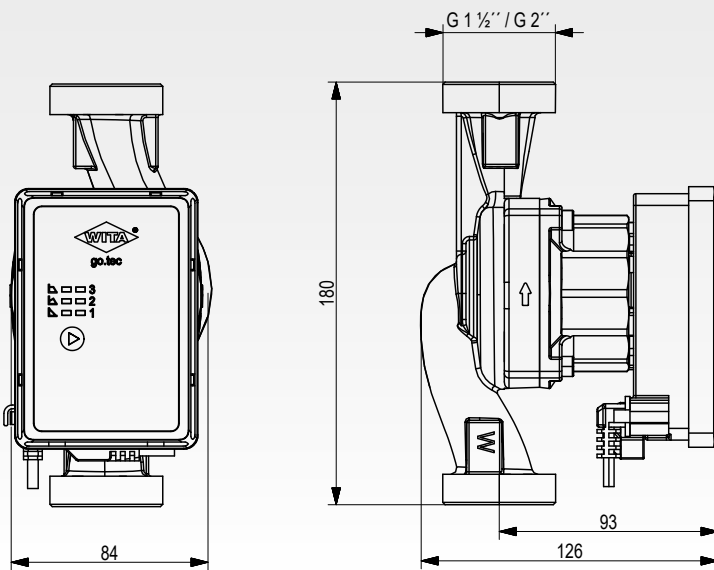
magnes neodymowy,  
wysoka wydajność



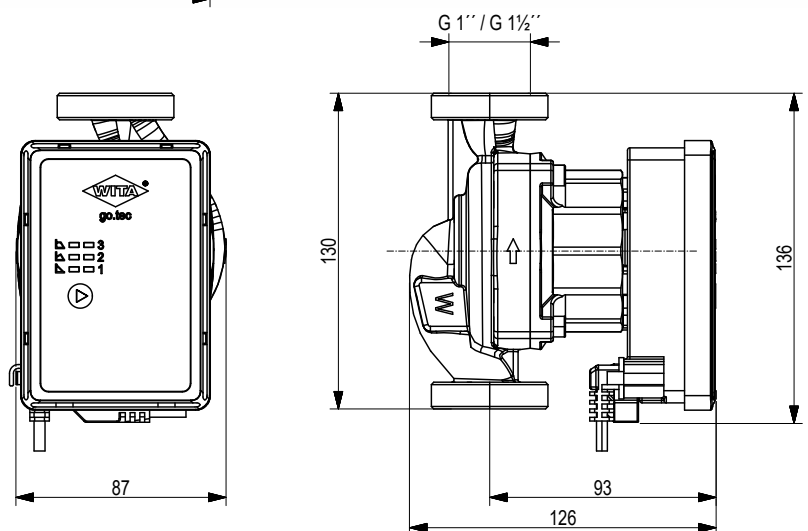
kabel PWM  
i zasilający

kompaktowa,  
lekka  
konstrukcja

intuicyjna obsługa,  
funkcja SmartAdapt



Wszystkie wymiary produktu podane są w mm.





Kabel PWM i zasilający  
dostępny o długości: 1, 2, 3, 4 m

(szczegóły na str. 86)

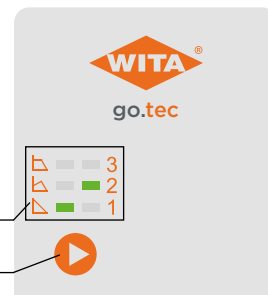


Obejrzyj filmik produktowy na kanale YouTube

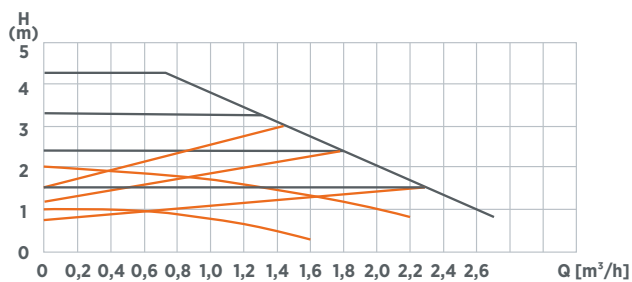


Wyświetlacz  
charakterystyk

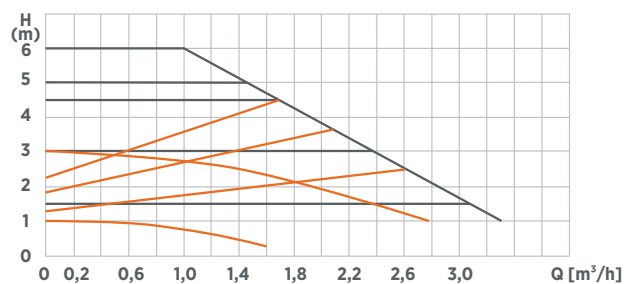
Przycisk wyboru



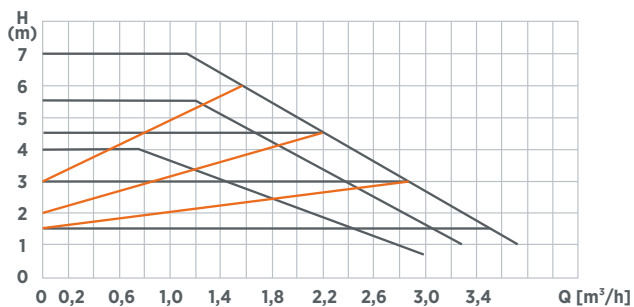
Charakterystyka WITA go.tec 40



Charakterystyka WITA go.tec 60



Charakterystyka WITA go.tec 70



Charakterystyka WITA go.tec 80

