

WITA Grupa kombi WMB/R

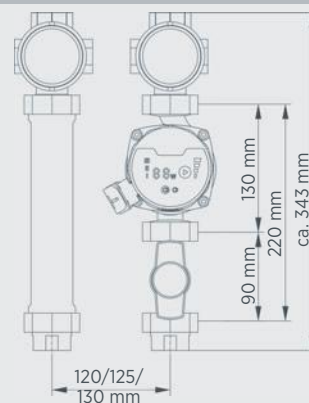
Opis produktu

Kombi grupa WMB / R jest przeznaczona dla małych i średnich instalacji centralnego ogrzewania lub ładowania ciepłej wody użytkowej. Zawór odcinający D 90 jest montowany za pomocą gwintu przyłączeniowego 1 1/2" pod pompą i może być wymieniony na zawór D 222



Wyposażenie techniczne

- 1 zawór odcinający 222 mm
- 1 zawór odcinający 90 mm
- 2 kombinowane zawory kulowe z 2 termometrami 0 - 120 ° C centryczne (z zestawem połączeń śrubowych i 2 nasadkami 3/4 "Ms")
- 2 wkładki 1 "Ms
- 2 nakrętki złączkowe 1 1/2 "M (dla ET)
- 2 uszczelki
- Z izolacją PPE



Dane techniczne

Ciśnienie systemowe, maks.	6 barów
Temperatura robocza VL maks.	110°C
Medium transportujące	Woda (maksymalnie 50% glikolu)
Szerokość nominalna	DN 25
Rozstaw osi	120 mm, 125 mm
Uszczelki	EPDM PTFE Spezial Compound
Pasujące akcesoria	<ul style="list-style-type: none"> • Rozdzielacz modułu podstawowego VM • Rozdzielacz modułu uzupełniającego VM • WITA Pompa o wysokiej sprawności

