

ORYGINAŁ TYLKO Z ROMBEM



go.tec
40 | 60 | 70 | 80



go.tec H



go.tec G



go.tec S

Zalety produktu

- 5 lat gwarancji
- Funkcja Smart Adapt
- Funkcja antyblokująca
- Funkcja odpowietrzania
- Blokada przycisków
- Dostępne:
 - PWM 1 dla funkcji grzewczej
 - PWM 2 dla funkcji solarnej



go.tec H
ogrzewanie



go.tec G
pompa ciepła

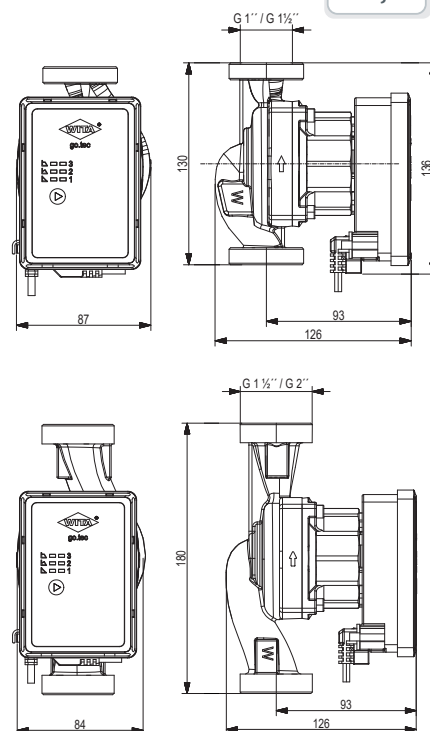


go.tec S
technologia solarna

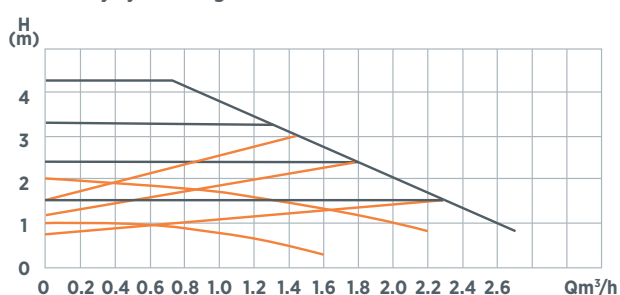
Dane techniczne

	40	60	70	80
Maksymalna wysokość podnoszenia	4 m	6 m	7 m	8 m
Maksymalne natężenie przepływu	2600 l/h	3500 l/h	4000 l/h	4500 l/h
Pobór mocy	4-25 W	4-45 W	4-65 W	4-80 W
Regulacja	3 charakterystyki stałe 3 charakterystyki ciśnienia stałego 3 charakterystyki proporcjonalne			
Funkcje dodatkowe	funkcja antyblokująca, funkcja odpowietrzania, blokada przycisków			
Napięcie zasilania	1 x 230 V, 50 Hz			
Ochrona silnika	nie jest wymagana zewnętrzna ochrona silnika			
Stopień ochrony	IP44			
Temperatura otoczenia	0 °C do 60 °C			
Temperatura medium	-10 °C do 110 °C			
Klasa temperaturowa	TF 110 zgodnie z wymaganiami normy PN-EN 60335-2-51			
Maksymalne ciśnienie robocze	1.0 MPa 10 bar			
Średnice przyłączy	DN15, DN25, DN32			
Długości montażowe	130 mm, 180 mm			
Materiał korpusu pompy	żeliwo szare kataforezowane; stal szlachetna			
Waga wraz z izolacją	1,8 kg			
EEl	go.tec 40 ≤ 0.19 60 ≤ 0.20 70 ≤ 0.21 80 ≤ 0.21			

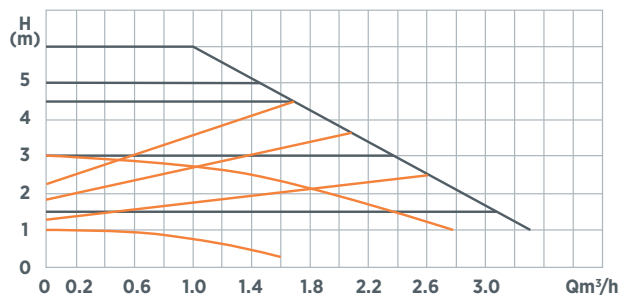
EEl
≤ 0,21



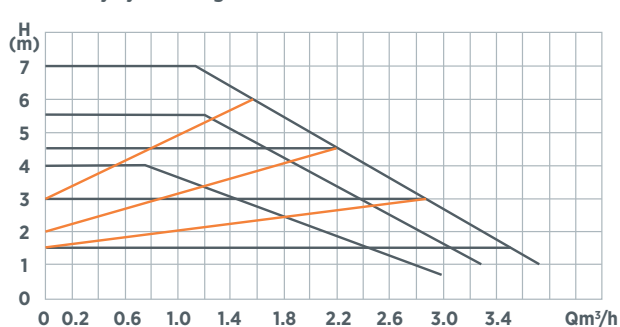
Charakterystyka WITA go.tec 40



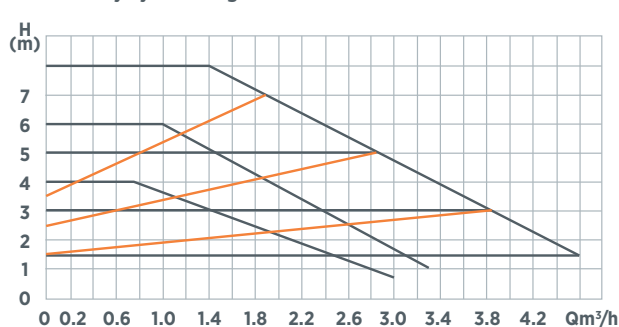
Charakterystyka WITA go.tec 60



Charakterystyka WITA go.tec 70



Charakterystyka WITA go.tec 80



WITA® sp. z o. o.

Biznesowa 22, Zielonka | 86-005 Białe Błota |

Tel.: +48 52 564 09 00 | Fax: +48 52 564 09 22 | www.wita.pl

