



Pompa zatapialna do ścieków WVSD

Zalety produktu

- Wytrzymałość i stabilność dzięki obudowie i śrubom wykonanym ze stali szlachetnej
- Wysoka wydajność: otwarty wirnik umożliwia lepszy przepływ ścieków
- Skuteczne uszczelnienie: podwójne uszczelnienie mechaniczne po obu stronach wału ze stali szlachetnej zapewnia niezawodną szczelność

Dane techniczne

WVSD

55F

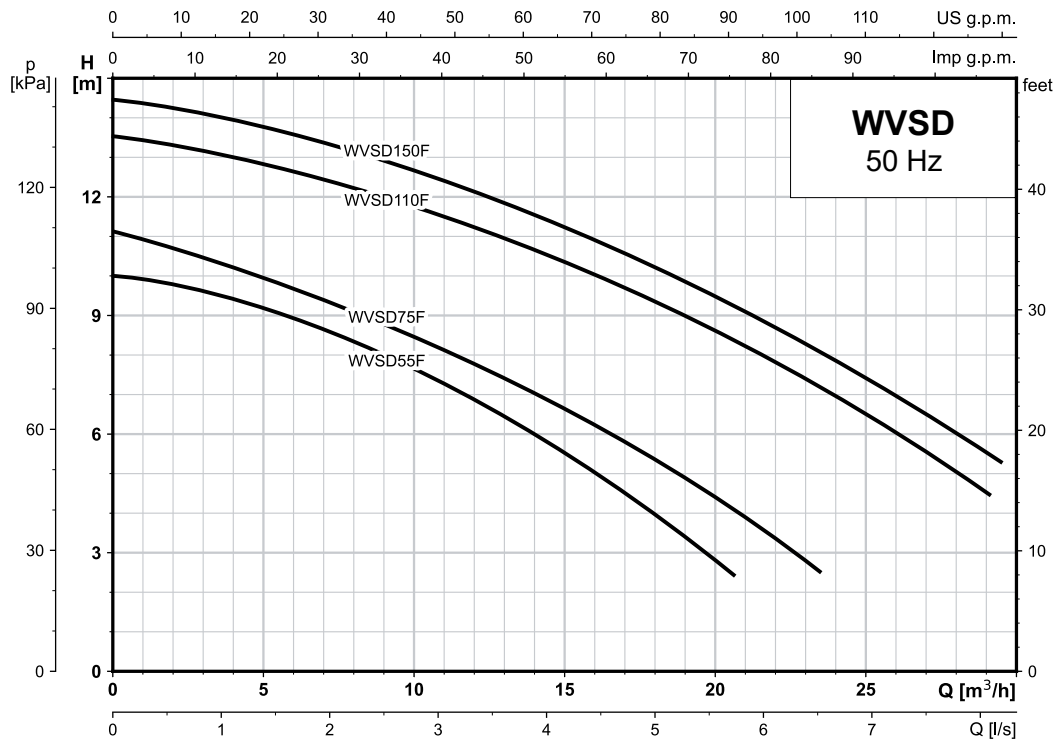
75F

110F

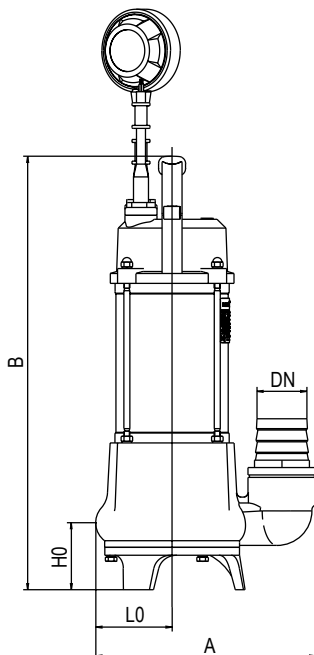
150F

Maksymalna wysokość podnoszenia (m)	10	12	13	14
Maksymalne natężenie przepływu (m ³ /h)	18	21	27	30
Pobór mocy (kW)	0,55	0,75	1,1	1,5
Napięcie zasilania	1x230V, 50Hz	1x230V, 50Hz	1x230V, 50Hz	1x230V, 50Hz
Stopień ochrony	IPX8	IPX8	IPX8	IPX8
Temperatura medium (°C)	40	40	40	40
Głębokość zanurzenia (m)	0,5-5	0,5-5	0,5-5	0,5-5
Izolacja	klasa B	klasa B	klasa B	klasa B
Materiał korpusu pompy	żeliwo szare	żeliwo szare	żeliwo szare	żeliwo szare
Materiał wirnika	PPO + GF20	PPO + GF20	PPO + GF20	PPO + GF20
Przewód (m)	10 m długości wraz z wtyczką zasilającą	10 m długości wraz z wtyczką zasilającą	10 m długości wraz z wtyczką zasilającą	10 m długości wraz z wtyczką zasilającą
	Nr artykułu P TP340 7105	Nr artykułu P TP340 7106	Nr artykułu P TP340 7108	Nr artykułu P TP340 7109

Właściwości hydrauliczne



Wymiary i waga



Model	Połączenia	Wymiary (mm)				Waga (kg)	
		A	B	LO	HO	N.W.	G.W.
WVSD55F	2"	220	440	79	67	16	17
WVSD75F	2"	220	460	79	67	18	19
WVSD110F	2"	245	475	90	83	22	23
WVSD150F	2"	245	500	90	83	24	25,5