



go.future Z+



POMPA CYRKULACYJNA DO WODY UŻYTKOWEJ

ZASTOSOWANIE W DOMACH
JEDNO-I DWURODZINNYCH

NIŻSZE KOSZTY EKSPLOATACJI
poprzez efektywne i zrównoważone
niskie zużycie energii
2,5 – 7,0 W

5-LETNIA GWARANCJA

FUNKCJA ANTYBLOKUJĄCA

PROGRAM TYGODNIOWY

CZUJNIK STYKOWY
do regulacji temperatury

3 CHARAKTERYSTYKI

**KOMPAKTOWA KONSTRUKCJA
I CERAMICZNE ŁOŻYSKA**

Przetestuj go.future Z+

Zapraszamy do składania zapytań ofertowych



go.future Z+

pompa cyrkulacyjna wody użytkowej (C.W.U)

Efektywne trzy tryby pracy:

1. Regulacja temperatury bez funkcji sterowania czasowego

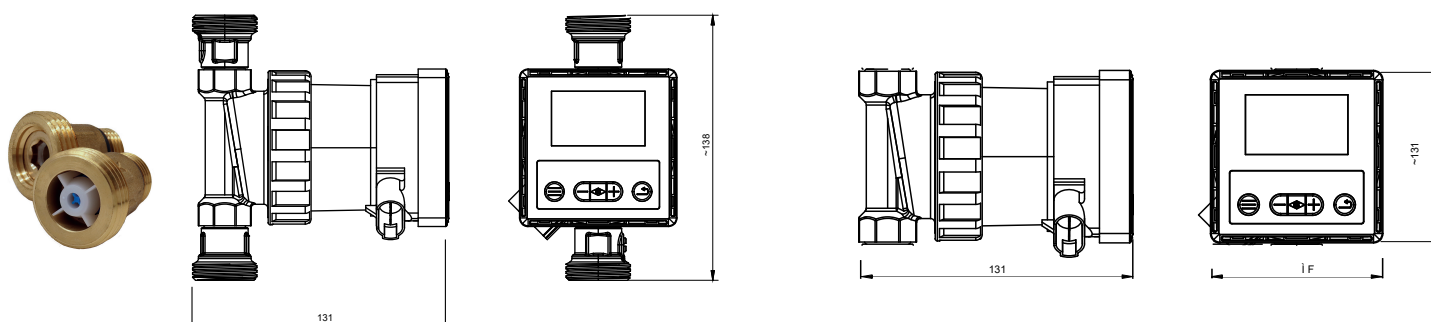
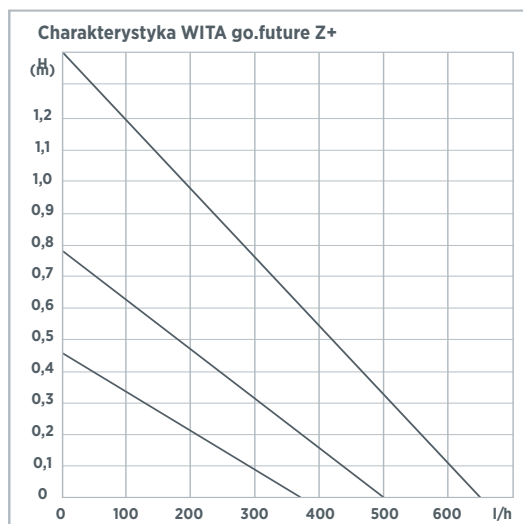
2. Tryb programatora czasowego (regulacja temperatury z nastawianą funkcją sterowania czasowego)

3. Tryb inteligentny (regulacja temperatury w oparciu o pre-definiowane wartości timera)



Dane Techniczne

Maksymalna wysokość podnoszenia	1.4 m
Maksymalny przepływ	650 l / h
Pobór mocy	2.5 - 7.0 W
Regulacja	3 charakterystyki stałe
Funkcje dodatkowe	funkcja antyblokująca
Napięcie zasilania	1 x 230 V, 50 Hz
Ochrona silnika	nie jest wymagana zewnętrzna ochrona silnika
Stopień ochrony	IP 42
Temperatura otoczenia	0 °C do +40 °C
Temperatura medium	+5 °C do 60 °C
Zakres regulacji czujnika temperatury	+20 °C do 60 °C
Klasa cieplna	TF 60 zgodnie z wymaganiami normy PN-EN 60335-2-51
Maksymalne ciśnienie robocze	10 bar
Średnice przyłączy	DN 15 (GW 1/2")
Materiał korpusu pompy	mosiądz
Waga wraz z izolacją	1.3 kg



WITA® sp. z o. o.

Biznesowa 22, Zielonka | 86-005 Białe Błota |

Tel.: +48 52 564 09 00 | Fax: +48 52 564 09 22 | www.wita.pl | info@wita.pl

